



中华人民共和国国家标准

GB/T 35388—2017

无损检测 X射线数字成像检测 检测方法

Non-destructive testing—
X-ray digital radiography—Practice

2017-12-29 发布

2018-04-01 实施

中华人民共和国国家质量监督检验检疫总局
中国国家标准化管理委员会 发布

目 次

前言	Ⅲ
1 范围	1
2 规范性引用文件	1
3 术语和定义	1
4 符号	1
5 检测要求	2
6 技术等级	3
7 检测方法	4
8 图像质量	10
9 图像评定	11
10 图像管理	12
11 检测后处理	12
12 记录和报告	12
附录 A (规范性附录) 图像分辨率要求	14
附录 B (规范性附录) 图像灵敏度要求	15

前 言

本标准按照 GB/T 1.1—2009 给出的规则起草。

本标准由全国无损检测标准化技术委员会(SAC/TC 56)提出并归口。

本标准起草单位:兰州瑞奇戈德测控技术有限公司、苏州工业园区道青科技有限公司、湖北三江航天江北机械工程有限公司、哈尔滨锅炉厂有限责任公司、江苏申港锅炉有限公司、中国兵器科学院宁波分院、兰州兰石重型装备股份有限公司、中信戴卡股份有限公司、烟台华科检测设备有限公司、清华大学、宝鸡石油钢管有限公司、中国航空工业集团公司北京航空制造工程研究所、成都华宇检测科技有限公司、重庆真测科技股份有限公司、中国工程物理研究院机械制造工艺研究所、上海锅炉厂有限公司、西安航天复合材料研究所、杭州华安无损检测技术有限公司、广东盈泉高新材料有限公司。

本标准主要起草人:孙忠诚、陶维道、王晓勇、范雪松、成凤、倪培君、张建晓、刘军、王建华、肖永顺、付宏强、宋震方、唐良明、卢艳平、王增勇、吴根华、张新春、季敬武、曾祥照。

无损检测

X 射线数字成像检测 检测方法

1 范围

本标准规定了应用数字探测器阵列的 X 射线数字成像检测的要求、技术等级、检测方法、图像质量、图像评定、图像管理、检测后处理、记录和报告。

本标准适用于金属材料、非金属材料、复合材料等制品的 X 射线数字成像检测。其他射线源构成的数字成像检测技术,可参照使用。

2 规范性引用文件

下列文件对于本文件的应用是必不可少的。凡是注日期的引用文件,仅注日期的版本适用于本文件。凡是不注日期的引用文件,其最新版本(包括所有的修改单)适用于本文件。

GB/T 12604.11 无损检测 术语 X 射线数字成像检测

GB/T 23901.1 无损检测 射线照相底片像质 第 1 部分:线型像质计 像质指数的测定

GB/T 23901.2 无损检测 射线照相底片像质 第 2 部分:阶梯孔型像质计 像质指数的测定

GB/T 23901.5 无损检测 射线照相底片像质 第 5 部分:双线型像质计 图像不清晰度的测定

GB/T 30821 无损检测 数字图像处理与通信

GB/T 35389 无损检测 X 射线数字成像检测 导则

GB/T 35394 无损检测 X 射线数字成像检测 系统特性

3 术语和定义

GB/T 12604.11 界定的术语和定义适用于本文件。

4 符号

本标准使用的符号如表 1 所示。

表 1 符号与说明

符号	说明
b	物体表面到探测器成像面的距离
d	焦点尺寸
F	焦点到探测器成像面的距离,单位为 mm
f	焦点到被检物体表面的距离,单位为 mm
GV_{\min}	最小许可灰度幅值
K	透照厚度比

表 1 (续)

符号	说明
SNR_N	归一化信噪比
SR_b	探测器基本空间分辨率
SR_i	图像基本空间分辨率,简称为图像分辨率
U_{im}	图像不清晰度

5 检测要求

5.1 检测人员

- 5.1.1 检测人员应经过培训并掌握本专业知识和技能。
5.1.2 检测人员应具有计算机相关知识和操作技能。

5.2 射线防护

应符合国家法规的相关规定。

5.3 设备

- 5.3.1 检测设备的配置应符合 GB/T 35389 规定的原则。
5.3.2 应依照 GB/T 35394 规定的方法测定设备特性。
5.3.3 设备特性查验周期不超过 12 个月。当出现下列情况之一时,应进行设备性能核查:
a) 设备和安装有改变时,如更换或维修 X 射线源、探测器等;
b) 检测过程中设备或图像质量有明显异常时;
c) 设备停止使用超过 30 d 后重新使用时。

5.4 检测时机

- 5.4.1 当工件表面状态不影响图像评定和机械系统的夹持固定时,不需要对被检工件进行表面处理;表面状态影响图像评定时,应进行处理;不能进行处理时,应做详细记录。
5.4.2 在产品设计、制造和装配的技术条件以及合同订单中,应明确 X 射线数字成像检测的时机。如果未作规定,应在生产或装配过程中最利于缺陷检出的阶段进行检测。
5.4.3 被检工件的表面温度不得影响设备部件的正常工作和使用。

5.5 标记与标识

- 5.5.1 为了准确定位每幅检测图像的检测位置和(或)缺陷位置,宜在被检工件上放置高密度材料制作的标记。如:定位标记、分段标记、识别标记、测量标记等。
5.5.2 使用条件不允许或不方便放置标记时,可以采用准确的图示或其他方法记录检测位置。
5.5.3 标记物的影像在数字图像中应位于评定区域之外,不得影响对检测图像的识别和评定。

5.6 像质计

5.6.1 像质计类型

- 5.6.1.1 本标准使用的像质计包括:线型像质计、阶梯孔型像质计和双线型像质计。

5.6.1.2 像质计应符合 GB/T 23901.1、GB/T 23901.2 和 GB/T 23901.5 的规定。

5.6.1.3 在一些特殊的场合(非金属材料检测、铝镁铸件检测、微焦点成像检测等),当规定的像质计无法满足检测要求时,允许使用非标准的像质计、带有自然或人工缺陷的校正试样等来代替。但应在技术文件或合同中做明确规定并在检测报告中注明。

5.6.2 双线型像质计

5.6.2.1 使用双线型像质计测量探测器基本空间分辨率,依照 GB/T 35394 的相关规定执行。

5.6.2.2 使用双线型像质计测量图像分辨率时,双线型像质计放置在工件靠近射线源侧表面的均匀厚度区域内。当工件表面靠近射线源侧无法或不便放置双线型像质计时,可放置在靠近探测器侧的工件表面上的均匀厚度区域内,但检测报告中需要注明。

5.6.2.3 双线型像质计与探测器阵列的行或列呈 $2^{\circ}\sim 5^{\circ}$ 的夹角,像质计影像靠近检测区域中心位置但不得影响评定区的图像识别。

5.6.2.4 工件检测区域内的厚度不均匀(如:铸件、小径管等)或工件表面上不便于放置双线型像质计时,不宜在工件上放置双线型像质计测量图像分辨率。可在相同的透照条件下通过测量与其具有相同材质和等效厚度的试块来代替工件进行图像分辨率验证,但应在检测报告中注明。

5.6.3 线型像质计和孔型像质计

5.6.3.1 所用像质计的材质应与工件相同或相似。

5.6.3.2 像质计应优先放置在射线源侧工件表面上的厚度均匀区域,线型像质计的细丝或阶梯孔型像质计要求的孔号置于外侧,距离中心位置约四分之一处。

5.6.3.3 焊缝检测时,线型像质计应横跨焊缝并保持垂直;阶梯孔型像质计位于母材上,要求的孔号应靠近焊缝。

5.6.3.4 工件厚度不均匀时,不宜在工件上放置线型像质计或阶梯孔型像质计来测量灵敏度。宜使用同质材料的阶梯试块来进行灵敏度验证,阶梯厚度范围应包含工件的最小厚度和最大厚度。

5.6.3.5 单壁单影或双壁双影成像时,像质计放置在靠近射线源侧的工件表面。

5.6.3.6 双壁单影成像时(如管体、中空铸件等双壁零件检测),像质计应放置在靠近探测器侧的工件表面。

5.6.3.7 像质计放置在靠近探测器侧时,应在适当位置放置铅字“F”作为标记,并与像质计影像同时出现在图像上,且应在检测报告中注明。

5.6.3.8 原则上每幅图像中都应该有像质计影像。但在透照参数和被检工件相似的情况下(如一条焊缝的连续检测),可只在第一幅图像和最后一幅图像中放置有像质计,但任何一个重要的参数发生变化时,需要重新放置检测。

5.6.3.9 相同工件的批量检测时,每个检测班组在开始检测的首个工件和最后一个工件上应放置像质计。但连续检测时间满 4 h 时,应重新放置像质计对图像质量进行校验。

5.7 散射线控制

散射线和无用射线会降低图像对比度,应采取以下一种或几种措施加以控制:

- a) 在 X 射线管窗口前安装滤波板;
- b) 在探测器或 X 射线管窗口前安装光栅;
- c) 对非检测部位进行屏蔽。

6 技术等级

6.1 技术等级

6.1.1 本标准规定的 X 射线数字成像技术分为两个等级:

- a) A级:普通级,普通的成像技术;
- b) B级:优化级,优化的成像技术。

6.1.2 本标准规定的A级和B级与胶片射线照相技术规定的A级和B级具有等效的缺陷可识别性。

6.1.3 在无特殊要求时,一般应选用A级。A级不能满足图像质量要求时,应选用B级。

6.1.4 需要使用比B级更好的成像技术时,应由合同文件规定。

6.2 技术级别确认

如果由于技术原因,B级技术规定的条件(如:源类型、源到工件表面距离等)不能完全满足时,经委托和检验双方同意可以选用A级技术的规定。由此而引起的灵敏度损失应通过提高最小许可灰度幅值 GV_{min} 或提高归一化信噪比 SNR_N 予以弥补(推荐提高1.4倍以上)。

7 检测方法

7.1 准备工作

7.1.1 确认检测设备处于监控状态,性能核查的相关记录和报告有效。

7.1.2 按照射线机的使用手册要求进行训机。

7.1.3 采用图像分析处理软件对探测器进行坏点校正、本底校正和响应不一致性校正。

7.2 透照方式

7.2.1 选用原则

应根据工件的结构特点和技术条件选择适宜的透照方式,所选用的透照方式应有利于缺陷检测。优先选用单壁透照方式,在单壁透照不能实施时才允许采用双壁透照方式。

7.2.2 小径管对接环焊缝的透照

7.2.2.1 采用双壁双影透照布置,当同时满足下列条件时应采用倾斜透照方式进行椭圆成像:

- a) D_o (管外径) ≤ 100 mm;
- b) T (壁厚) ≤ 8 mm;
- c) g (焊缝宽度) $\leq D_o/4$ 。

7.2.2.2 如果 $T/D_o < 0.12$,需要相隔 90° 透照2次,否则需要透照3次。

7.2.2.3 不满足上述条件或椭圆成像有困难时,宜采用垂直透照方式重叠成像,且需要透照3次。

7.3 透照方向

7.3.1 透照时,X射线束中心应垂直指向检测区域中心,必要时可选择有利于发现缺陷的方向透照。

7.3.2 当受到工件形状或结构限制时,允许射线束中心与检测区域中心倾斜不超过 30° 的角度,但倾斜透照引起的检测图像变形应不影响对缺陷的有效识别。

7.4 一次透照范围

7.4.1 一次透照范围定义为探测器一次可透照的工件有效范围。根据检测图像质量和透照厚度比来确定一次透照范围的大小。

7.4.2 在一次透照范围内,检测图像的归一化信噪比、图像分辨率和灵敏度应符合规定。

7.4.3 透照厚度比 K 定义为透照范围内最大穿透厚度与最小穿透厚度之比。透照厚度比的计算见式(1):

$$K = T' / T \quad \dots\dots\dots(1)$$

式中：

T' ——射线束的最大穿透厚度，一般是边缘射线束的穿透厚度；

T ——射线束的最小穿透厚度，一般是中心射线束的穿透厚度。

7.4.4 焊接接头透照厚度比的规定，见表 2。

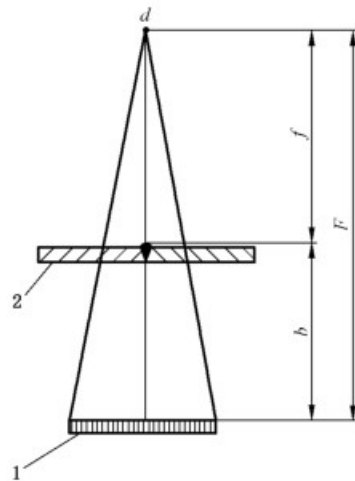
表 2 焊接接头的透照厚度比规定

透照部位	A 级技术	B 级技术
焊缝	$K \leq 1.2$	$K \leq 1.1$

7.4.5 铸件或其他材料制品的透照厚度比按合同协议的要求或相关规定确定。

7.5 透照布置

7.5.1 X 射线数字成像检测的透照布置是指：射线源至探测器的距离 F 、射线源至工件表面的距离 f 和工件表面至探测器的距离 b 等，见图 1。



说明：

1——探测器；

2——工件。

图 1 透照布置示意图

7.5.2 射线源到工件表面距离 f 依赖于焦点尺寸 d 和工件与探测器距离 b 。对 A 级和 B 级成像技术，相关参数分别满足式(2)和式(3)的规定；公式仅适用于探测器靠近工件时的检测场合。

$$\frac{f}{d} \geq 7.5b^{2/3} \quad \dots\dots\dots(2)$$

$$\frac{f}{d} \geq 15b^{2/3} \quad \dots\dots\dots(3)$$

7.5.3 A 级成像技术采用式(2)计算的前提条件是探测器的基本空间分辨率应远小于按式(4)的计算值。B 级成像技术采用式(3)计算的前提条件是探测器的基本空间分辨率应远小于按式(5)的计算值。

$$SR_b = \frac{\sqrt[3]{b}}{15} \dots\dots\dots (4)$$

$$SR_b = \frac{\sqrt[3]{b}}{30} \dots\dots\dots (5)$$

7.5.4 确定源到工件表面的最小距离 f_{min} 可以使用诺模图, 见图 2。

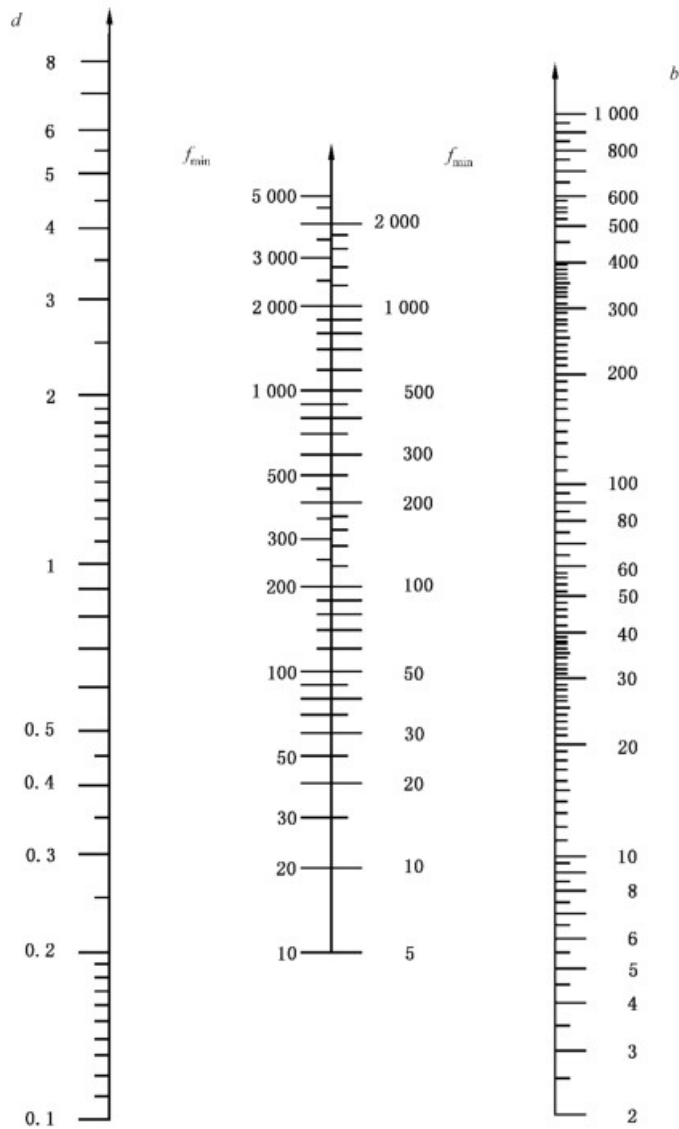


图 2 确定源到工件表面最小距离 f_{min} 的诺模图

7.5.5 在需要使用放大技术的场合, 使用最佳放大倍数确定透照布置参数。按照最佳放大倍数进行透照布置时, 检测图像的不清晰度值最小。对于特定的探测器和射线源, 检测系统的最佳放大倍数 M_{opt} 与对应的不清晰度值 U_{in} 分别按式(6)、式(7)计算。根据最佳放大倍数 M_{opt} 计算出其他透照布置参数, 见式(8)、式(9):

$$M_{opt} = 1 + \left(\frac{2SR_b}{d} \right)^2 \dots\dots\dots (6)$$

$$U_{\text{im}} = \frac{1}{M_{\text{opt}}} \sqrt{[d(M_{\text{opt}} - 1)]^2 + (2SR_b)^2} \quad \dots\dots\dots(7)$$

$$F = f \times M_{\text{opt}} \quad \dots\dots\dots(8)$$

$$b = f \times (M_{\text{opt}} - 1) \quad \dots\dots\dots(9)$$

7.5.6 复杂结构工件检测时,宜将不同透照部位的放大倍数与中心放大倍数之差控制在一定范围以内,不同区域的几何尺寸也需要单独标定。

7.6 曝光次数

7.6.1 曝光次数应按所确定的一次透照范围进行计算。

7.6.2 几何形状复杂和材料厚度差较大的工件(如:铸件等)检测时,应依据 GB/T 35394 规定的方法确定材料的厚度宽容度。

7.6.3 工件检测区域的厚度变化小于材料厚度宽容度时,同一位置只检测一次。工件厚度范围大于等于材料厚度宽容度时,同一位置应使用不同的射线能量和曝光量进行多次检测,直至覆盖了检测区域所有的材料厚度。

7.6.4 工件检测区域需要多次曝光时,应按 GB/T 35394 测定的曝光曲线选择射线能量和曝光量。

7.7 射线源参数

7.7.1 焦点尺寸

7.7.1.1 较小的焦点尺寸,允许通过几何放大来提高图像分辨率。但由于管电流较小,为避免图像信噪比和灵敏度下降,需要更长的曝光时间。

7.7.1.2 在图像分辨率满足附录 A 中表 A.1 或表 A.2 规定的要求时,宜选用相对较大的焦点尺寸,使用较大的管电流,提高检测灵敏度。

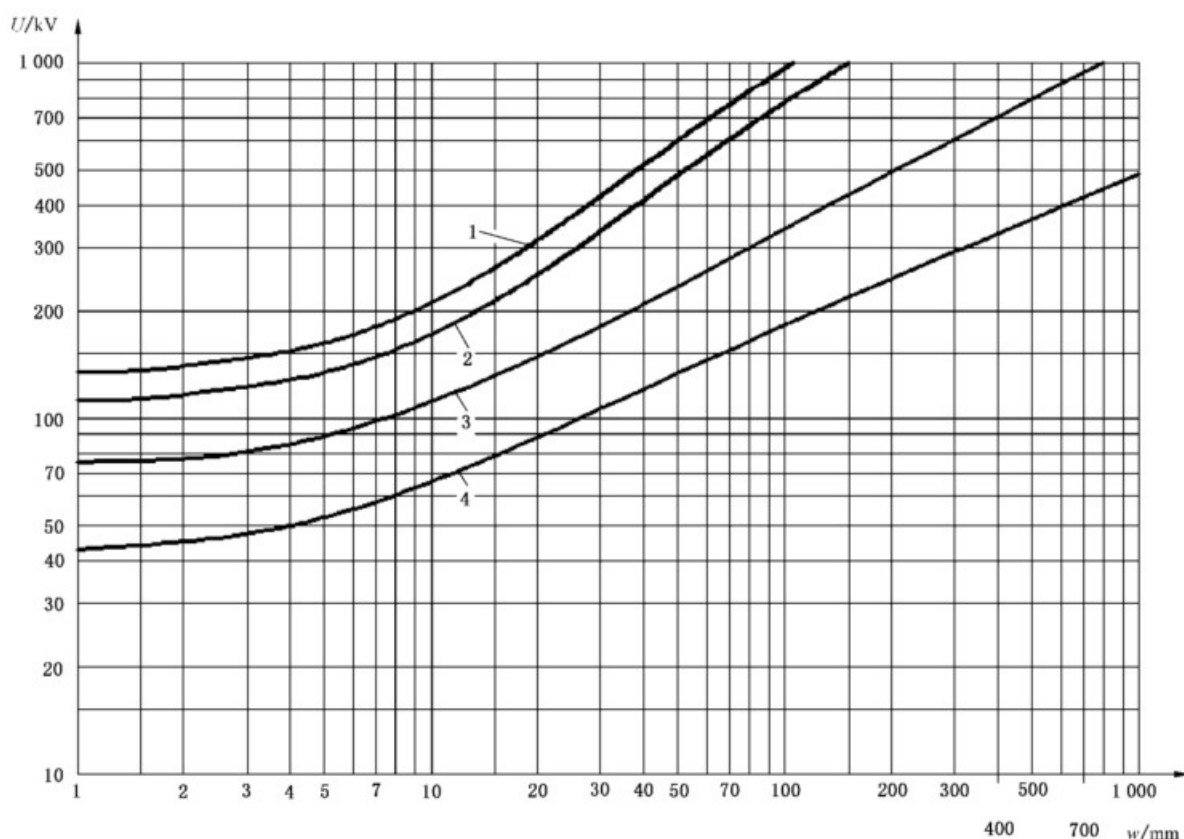
7.7.2 管电流

7.7.2.1 固定管电压时,提高管电流可以增加图像信噪比,提高检测灵敏度。

7.7.2.2 管电流的大小受焦点尺寸的限制。

7.7.3 管电压

7.7.3.1 为获得良好的缺陷检出率,X 射线管电压应尽可能低。推荐的最高 X 射线管电压与透照厚度关系见图 3,这些最高值在胶片射线照相检测中得到过很好的验证。



说明:

1 —— 铜或镍基合金;

2 —— 钢;

3 —— 钛及钛合金;

4 —— 铝及铝合金;

w —— 厚度;

U —— 管电压。

图 3 不同材质和厚度的最高 X 射线能量选择

7.7.3.2 当增加管电流受限而引起曝光量不足时,可采用比图 3 规定值更高的管电压。经过评估,如果提高管电压引起的曝光量增加使得图像归一化信噪比(SNR_N)的提高程度能有效补偿细节对比度的降低程度时,则可以采用。

7.7.3.3 当工件被检区存在较大的厚度变化时,可以用更高管电压。但应注意,过高的管电压可能引起检测灵敏度降低。

7.8 探测器参数

7.8.1 探测器参数主要是基本空间分辨率和归一化信噪比,相关定义和测定方法按 GB/T 35389 和 GB/T 35394。

7.8.2 探测器基本空间分辨率相当于探测器的有效像素尺寸,是决定检测系统特性的主要参数。

7.8.3 探测器归一化信噪比(SNR_N)代表了探测器的检测特性,用来划分探测器系统的质量等级。本标准规定的探测器最小归一化信噪比要求见表 3。探测器归一化信噪比达不到表 3 要求时,不能用于工件检测。

表 3 探测器最小归一化信噪比要求

A 级	B 级
100	140

7.8.4 探测器归一化信噪比的测定区域位于探测器左上、左下、右上、右下和中心 5 个区域；测定区大小规定为不小于 50×50 像素；测定结果取 5 个区域的测定平均值。

7.8.5 像素尺寸不同但归一化信噪比相同的探测器，具有相同的缺陷检出能力。

7.9 图像的归一化信噪比

7.9.1 在透照方式和透照几何布置确定后，将双线型像质计放置在被检工件上测定的基本空间分辨率称为图像基本空间分辨率，标记为： SR_b ，也简称为图像分辨率。依据 GB/T 35394 规定的方法测量工件检测的图像分辨率。

7.9.2 使用图像分析处理软件测量靠近评定区域的图像信噪比 SNR，并依照式(10)计算图像归一化信噪比 SNR_N ：

$$SNR_N = SNR \times \frac{88.6}{SR_b} \dots\dots\dots(10)$$

式中：

SNR_N —— 检测图像归一化信噪比；

SNR —— 检测图像信噪比；

SR_b —— 图像基本空间分辨率。

7.9.3 应在评定区内的厚度均匀区域测定图像归一化信噪比。具体规定为：焊接接头检测时测定区域不小于 20×55 像素，其他工件检测时测定区域不小于 50×50 像素。

7.9.4 本标准推荐的 A 级和 B 级成像技术检测图像的归一化信噪比的最低要求见表 4 和表 5。

表 4 钢、铜和镍基合金检测图像的最小 SNR_N 值

射线能量范围	透照厚度 w/mm	成像技术等级	
		A 级	B 级
≤50 kV		100	150
>50 kV~150 kV		70	120
>150 kV~250 kV		70	100
>250 kV~350 kV	≤50	70	100
	>50	70	70
>350 kV~1 000 kV	≤50	70	100
	>50	70	70
>1 MV~5 MV	≤100	70	100
	>100	70	70
>5 MV	≤100	70	100
	>100	70	70

表 5 铝和钛检测图像的最小 SNR_N 值

射线能量范围	成像技术等级	
	A 级	A 级
≤150 kV	70	120
>150 kV~250 kV	70	100
>250 kV~500 kV	70	100

7.9.5 图像的归一化信噪比达到表 4 或表 5 的推荐值时方可进行图像评定。

7.9.6 测定焊接接头的图像归一化信噪比时,应在母材区靠近焊缝的位置测量,但测量值应不低于表 4 和表 5 规定值的 1.4 倍。

7.9.7 对表面粗糙、带有曲率和厚度不均匀的物体,图像归一化信噪比的测量值存在较大误差。此时应使用最小许可灰度幅值(GV_{\min})的测定代替归一化信噪比的测定。当检测图像的灰度幅值达到或超过了最小许可灰度幅值时,可视为达到了相同的图像质量。

7.9.8 最小许可灰度幅值(GV_{\min})按照 GB/T 35394 规定的方法测定。

7.10 工艺评定和验证

7.10.1 对工件实施 X 射线数字成像检测前,应对检测工艺进行评定,以保证图像质量能够达到表 A.1、表 A.2 规定的图像分辨率要求和附录 B 表 B.1~表 B.12 规定的检测灵敏度要求。

7.10.2 宜将工件布置在最佳几何放大倍数的位置进行工艺检测评定。如果图像分辨率不能达到表 A.1 或表 A.2 规定的要求,则检测系统不能用于工件检测。

7.10.3 当图像灵敏度达不到表 B.1~表 B.12 规定的要求时,则应增加图像信噪比。如:增加 X 射线曝光量、采用多幅叠加降噪等。当图像信噪比提高后,仍然无法达到要求时,则检测系统不能用于工件检测。

7.10.4 应记录工艺评定过程和参数。工艺评定合格后,所有影响图像质量的参数都应准确记录在检测工艺文件中。

7.10.5 当出现 5.3.3 规定的情况时,应进行工艺验证。

8 图像质量

8.1 基本要求

8.1.1 检测图像的标识应完整,包括分段标识、定位标识、透照区域标识等。

8.1.2 当检测区域需要两幅以上的检测图像才能覆盖时,为确保检测区域的图像完整性,相邻图像之间需要进行搭接。

8.1.3 不方便放置搭接标记的场合(如:工件结构复杂、标记物影响图像识别等),可利用自动控制技术通过运动范围的精确控制来保证检测区域没有被漏检。

8.1.4 如果图像是按顺序获取的,前、后图像上的高密度标记应部分重叠且清晰可见。搭接标记不得影响评估区域的图像识别。

8.1.5 图像归一化信噪比达到表 4 和表 5 的最低要求。

8.2 质量要求

8.2.1 A 级和 B 级成像技术的图像分辨率要求见表 A.1 和表 A.2。

8.2.2 A级和B级成像技术的图像灵敏度要求见表B.1~表B.12。

8.2.3 一般条件下,检测图像应保证同时满足图像分辨率和图像灵敏度的要求。

8.3 补偿规则

8.3.1 如果图像分辨率和图像灵敏度不能同时达到规定值,可通过提高灵敏度来补偿。

8.3.2 补偿规则分为三级。一级补偿是提高单丝像质值一级可识别性来补偿图像分辨率值低一级。例如,要求值为D12和W16,则认为D11和W17提供等价的对比度检验灵敏度。二级补偿是提高单丝像质值二级可识别性来补偿图像分辨率值低二级。三级补偿是提高单丝像质值三级可识别性来补偿图像分辨率值低三级。

8.3.3 一般情况下,补偿应限制在最多二级补偿。对特定检验,在保证缺陷灵敏度下,经过合同各方同意,可补偿到三级补偿。

9 图像评定

9.1 图像评定的一般要求

9.1.1 图像质量满足规定的要求后,方可对检测图像进行评定。

9.1.2 图像评定原则上应使用静态检测图像。但如果动态图像能达到图像质量要求,也可基于动态图像进行评定。

9.1.3 可选择检测人员和(或)计算机软件进行评定。

9.1.4 图像分析处理软件应包含检测图像中特征尺寸的标定和测量功能。检验规程应规定测定检测图像特征尺寸的方法,必须验证并保持测量方法的准确性。推荐的方法是:将被检工件特征与一个已知的、可观测到的尺寸比较,该尺寸整个处于检测图像范围内,通过读出特征长度上的像素数目进行测量,最终的标定值采用不少于3次标定取平均值的方法。

9.2 人工评定

9.2.1 图像显示系统应满足GB/T 35394规定的要求。

9.2.2 图像评定是在一个亮度可控的柔光环境下进行,显示屏表面不得有干扰评定的反射眩光。

9.2.3 评定人员进入评定区域后,在开始图像评定前有足够的适应时间。

9.2.4 检测人员对缺陷进行定性评估,确定缺陷的类别。

9.2.5 使用系统提供的辅助评定工具对缺陷进行定量分析。包括评定区设置、缺陷长度和面积测量、评定区内缺陷的面积比率计算等。

9.2.6 使用计算机辅助评定工具对检测图像进行图文标注。

9.2.7 对于使用参考缺陷图像进行缺陷分级的场合,计算机辅助评定工具可将参考图像调整为与检测图像相同的空间分辨率并可对比显示。

9.2.8 应在适当的窗宽和窗位下进行评定,相应的值应根据评定区的信噪比大小由检测负责人确定,检测人员不得随意调节。

9.2.9 宜在固定的图像缩放模式下进行检测,根据评定区的特征由技术负责人确定图像缩放比例。

9.2.10 验收/拒收的结论由检测人员做出并在检测报告上签字确认。

9.3 计算机自动评定(ADR)

9.3.1 自动缺陷识别技术不应存在缺陷漏检现象,误判率应不超过4%。

9.3.2 具有发现缺陷报警、工件判定为拒收报警等多种警示功能。

9.3.3 只有当产品检测标准允许时方可使用。

9.4 缺陷分级

应根据合同、产品技术文件的要求来选择缺陷评定方法。

10 图像管理

10.1 图像保存

10.1.1 检测图像应保存原始图像。

10.1.2 原始图像格式宜为 DICONDE 或其他专用格式(见 GB/T 30821)。

10.1.3 应建立图像命名规则,对每幅图像进行人工或自动命名。图像名称可包含工件编码、位置编号、识别标记等信息。

10.2 图像存储

10.2.1 图像存储方法、内容、介质、备份数量和保存期限等由合同双方进行约定。

10.2.2 最基本的存储方法包括硬盘、光盘和磁盘阵列等;较先进的存储方法是使用云存储系统或图像服务器。

10.2.3 图像存储介质应防磁、防尘、防积压和防划伤。

11 检测后处理

11.1 实施完成 X 射线数字成像检测的工件应按照图纸、合同订单等相关规定进行标记。

11.2 标记的方式和位置应对零件无害,在后续处理中应不会被消除或淹没。

11.3 通过标记应能识别出工件的受检范围、检测状态、质量评定结果等信息。

12 记录和报告

12.1 检测记录

12.1.1 检测记录宜包含以下内容:

- a) 记录编号;
- b) 依据的检测工艺规程名称和编号;
- c) 检测技术要求:执行标准、技术等级、合格级别;
- d) 检测对象:种类、名称、编号、成型方法、规格尺寸、材质、热处理状态、检测部位、检测比例、表面状态、检测时机;
- e) 检测设备和器材:名称、规格型号、编号和主要特性参数;
- f) 工艺参数:透照布置参数、焦点尺寸、射线能量、曝光量、像质计、滤板等;
- g) 检测示意图;
- h) 原始检测数据;
- i) 图像评定:图像分辨率、图像灵敏度、归一化信噪比、缺陷性质、尺寸、位置等;
- j) 检测数据的评定结果;
- k) 检测人员;
- l) 检测日期和地点。

12.1.2 检测记录应真实、准确、完善、有效,并经相关责任人员签字认可。

12.1.3 检测记录的保存期应符合相关法规标准的约定,或由合同双方商定。

12.2 检测报告

12.2.1 检测报告宜包含以下内容:

- a) 报告编号;
- b) 检测技术要求:执行标准、缺陷分级、合格级别;
- c) 检测对象:种类、名称、编号、规格尺寸、材质、热处理状态、检测部位、检测比例、表面状态、检测时机;
- d) 检测设备和器材:名称、规格型号和编号;
- e) 检测规范:检测技术等级、透照布置、滤板、像质计、射线能量、曝光量、透照方式、透照几何参数、软件处理方式和条件等;
- f) 检测示意图;
- g) 图像评定:图像分辨率、图像灵敏度、缺陷位置、缺陷大小和性质;
- h) 检测结果和检测结论;
- i) 编制者(级别)和审核者(级别);
- j) 编制日期。

12.2.2 应依据检测记录出具检测报告。

附 录 A
(规范性附录)
图像分辨率要求

A 级成像技术的图像分辨率要求见表 A.1, B 级成像技术的图像分辨率要求见表 A.2。

表 A.1 A 级成像技术的图像分辨率

透照厚度 w 或公称厚度 t /mm	像质值(图像不清晰度/mm)	图像基本空间分辨率/mm
≤ 1.0	D 13(0.10)	0.05
$> 1.0 \sim 1.5$	D12(0.125)	0.063
$> 1.5 \sim 2$	D11(0.16)	0.08
$> 2 \sim 5$	D10(0.20)	0.10
$> 5 \sim 10$	D9(0.26)	0.13
$> 10 \sim 25$	D8(0.32)	0.16
$> 25 \sim 55$	D7(0.40)	0.20
$> 55 \sim 150$	D6(0.50)	0.25
$> 150 \sim 250$	D5(0.64)	0.32
> 250	D4(0.80)	0.40
注: 对于双壁单影透照技术, 用公称厚度 t 代替透照厚度 w 。		

表 A.2 B 级成像技术的图像分辨率

透照厚度 w 或公称厚度 t /mm	像质值(图像不清晰度/mm)	图像基本空间分辨率/mm
≤ 1.5	D13+(0.08)	0.04
$> 1.5 \sim 4$	D13(0.10)	0.05
$> 4 \sim 8$	D12(0.125)	0.063
$> 8 \sim 12$	D11(0.16)	0.08
$> 12 \sim 40$	D10(0.20)	0.10
$> 40 \sim 120$	D9(0.26)	0.13
$> 120 \sim 200$	D8(0.32)	0.16
> 200	D7(0.40)	0.20
注: 对于双壁单影透照技术, 用公称厚度 t 代替透照厚度 w 。		

附 录 B
(规范性附录)
图像灵敏度要求

B.1 单壁透照(像质计在源侧)

A级成像技术的图像灵敏度要求见表 B.1 与表 B.2, B级成像技术的图像灵敏度要求见表 B.3 与表 B.4。

表 B.1 线型像质计(A级成像技术)

公称厚度 t /mm	像质值
≤ 1.2	W 18
$> 1.2 \sim 2.0$	W 17
$> 2.0 \sim 3.5$	W 16
$> 3.5 \sim 5.0$	W 15
$> 5.0 \sim 7$	W 14
$> 7.0 \sim 10$	W 13
$> 10 \sim 15$	W 12
$> 15 \sim 25$	W 11
$> 25 \sim 32$	W 10
$> 32 \sim 40$	W 9
$> 40 \sim 55$	W 8
$> 55 \sim 85$	W 7
$> 85 \sim 150$	W 6
$> 150 \sim 250$	W 5
> 250	W 4

表 B.2 阶梯孔型像质计(A级成像技术)

公称厚度 t /mm	像质值
≤ 2.0	H 3
$> 2.0 \sim 3.5$	H 4
$> 3.5 \sim 6$	H 5
$> 6 \sim 10$	H 6
$> 10 \sim 15$	H 7
$> 15 \sim 24$	H 8
$> 24 \sim 30$	H 9

表 B.2 (续)

公称厚度 t /mm	像质值
>30~40	H 10
>40~60	H 11
>60~100	H 12
>100~150	H 13
>150~200	H 14
>200~250	H 15
>250~320	H 16
>320~400	H 17
>400	H 18

表 B.3 线型像质计(B级成像技术)

公称厚度 t /mm	像质值
≤ 1.5	W 19
>1.5~2.5	W 18
>2.5~4	W 17
>4~6	W 16
>6~8	W 15
>8~12	W 14
>12~20	W 13
>20~30	W 12
>30~35	W 11
>35~45	W 10
>45~65	W 9
>65~120	W 8
>120~200	W 7
>200~350	W 6
>350	W 5

表 B.4 阶梯孔型像质计(B级成像技术)

公称厚度 t /mm	像质值
≤ 2.5	H 2
>2.5~4	H 3
>4~8	H 4

表 B.4 (续)

公称厚度 t/mm	像质值
$>8\sim 12$	H 5
$>12\sim 20$	H 6
$>20\sim 30$	H 7
$>30\sim 40$	H 8
$>40\sim 60$	H 9
$>60\sim 80$	H 10
$>80\sim 100$	H 11
$>100\sim 150$	H 12
$>150\sim 200$	H 13
$>200\sim 250$	H 14

B.2 双壁双影透照(像质计在源侧)

A 级成像技术的图像灵敏度要求见表 B.5 与表 B.6, B 级成像技术的图像灵敏度要求见表 B.7 与表 B.8。

表 B.5 线型像质计(A 级成像技术)

透照厚度 w/mm	像质值
≤ 1.2	W 18
$>1.2\sim 2$	W 17
$>2\sim 3.5$	W 16
$>3.5\sim 5$	W 15
$>5\sim 7$	W 14
$>7\sim 12$	W 13
$>12\sim 18$	W 12
$>18\sim 30$	W 11
$>30\sim 40$	W 10
$>40\sim 50$	W 9
$>50\sim 60$	W 8
$>60\sim 85$	W 7
$>85\sim 120$	W 6
$>120\sim 220$	W 5
$>220\sim 380$	W 4
>380	W 3

表 B.6 阶梯孔型像质计(A级成像技术)

透照厚度 w/mm	像质值
≤ 1	H 3
$>1\sim 2$	H 4
$>2\sim 3.5$	H 5
$>3.5\sim 5.5$	H 6
$>5.5\sim 10$	H 7
$>10\sim 19$	H 8
$>19\sim 35$	H 9

表 B.7 线型像质计(B级成像技术)

透照厚度 w/mm	像质值
≤ 1.5	W 19
$>1.5\sim 2.5$	W 18
$>2.5\sim 4$	W 17
$>4\sim 6$	W 16
$>6\sim 8$	W 15
$>8\sim 15$	W 14
$>15\sim 25$	W 13
$>25\sim 38$	W 12
$>38\sim 45$	W 11
$>45\sim 55$	W 10
$>55\sim 70$	W 9
$>70\sim 100$	W 8
$>100\sim 170$	W 7
$>170\sim 250$	W 6
>250	W 5

表 B.8 阶梯孔型像质计(B级成像技术)

透照厚度 w/mm	像质值
≤ 1	H 2
$>1\sim 2.5$	H 3
$>2.5\sim 4$	H 4
$>4\sim 6$	H 5
$>6\sim 11$	H 6

表 B.8 (续)

透照厚度 w/mm	像质值
$>11\sim 20$	H 7
$>20\sim 35$	H 8

B.3 双壁单影(或双影)透照(像质计在探测器侧)

A级成像技术的图像灵敏度要求见表 B.9 与表 B.10, B级成像技术的图像灵敏度要求见表 B.11 与表 B.12。

表 B.9 线型像质计(A级成像技术)

透照厚度 w/mm	像质值
≤ 1.2	W 18
$>1.2\sim 2$	W 17
$>2\sim 3.5$	W 16
$>3.5\sim 5$	W 15
$>5\sim 10$	W 14
$>10\sim 15$	W 13
$>15\sim 22$	W 12
$>22\sim 38$	W 11
$>38\sim 48$	W 10
$>48\sim 60$	W 9
$>60\sim 85$	W 8
$>85\sim 125$	W 7
$>125\sim 225$	W 6
$>225\sim 375$	W 5
>375	W 4

表 B.10 阶梯孔型像质计(A级成像技术)

透照厚度 w/mm	像质值
≤ 2	H 3
$>2\sim 5$	H 4
$>5\sim 9$	H 5
$>9\sim 14$	H 6
$>14\sim 22$	H 7
$>22\sim 36$	H 8

表 B.10 (续)

透照厚度 w/mm	像质值
$>36\sim50$	H 9
$>50\sim80$	H 10

表 B.11 线型像质计(B级成像技术)

透照厚度 w/mm	像质值
≤ 1.5	W 19
$>1.5\sim2.5$	W 18
$>2.5\sim4$	W 17
$>4\sim6$	W 16
$>6\sim12$	W 15
$>12\sim18$	W 14
$>18\sim30$	W 13
$>30\sim45$	W 12
$>45\sim55$	W 11
$>55\sim70$	W 10
$>70\sim100$	W 9
$>100\sim180$	W 8
$>180\sim300$	W 7
>300	W 6

表 B.12 阶梯孔型像质计(B级成像技术)

透照厚度 w/mm	像质值
≤ 2.5	H 2
$>2.5\sim5.5$	H 3
$>5.5\sim9.5$	H 4
$>9.5\sim15$	H 5
$>15\sim24$	H 6
$>24\sim40$	H 7
$>40\sim60$	H 8
$>60\sim80$	H 9

中 华 人 民 共 和 国
国 家 标 准
无损检测
X 射线数字成像检测 检测方法

GB/T 35388—2017

*

中国标准出版社出版发行
北京市朝阳区和平里西街甲 2 号(100029)
北京市西城区三里河北街 16 号(100045)

网址: www.spc.org.cn

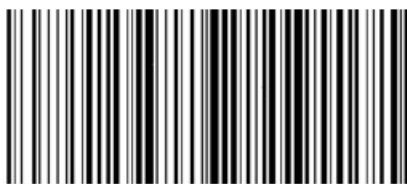
服务热线: 400-168-0010

2017 年 12 月第一版

*

书号: 155066 · 1-58853

版权专有 侵权必究



GB/T 35388-2017